

Шифр: 10-07

Всероссийская олимпиада школьников
Региональный этап
ПО БИОЛОГИИ
2019/2020
Ленинградская область

Район Кингисеппский

Школа Кингисеппская школа №1

Класс 10

ФИО Буренкова Юлия

Р
ЕЩОРОВНА

Фамилия _____
 Имя _____
 Район _____
 Класс _____
 Шифр _____

Шифр 10-07

МАТРИЦА ОТВЕТОВ
 на задания теоретического тура регионального этапа
XXXVI Всероссийской олимпиады школьников по биологии. 2019-20 уч. год
10 - 11 классы [маx. 145 баллов] **ВАРИАНТ 1**

Внимание! Образец заполнения: правильный ответ - , отмена ответа -

Задание 1. маx. 40 баллов

№	а	б	в	г
1	<input checked="" type="checkbox"/>			
2				<input checked="" type="checkbox"/>
3				<input checked="" type="checkbox"/>
4	<input checked="" type="checkbox"/>			
5				
6		<input checked="" type="checkbox"/>		
7		<input checked="" type="checkbox"/>		
8			<input checked="" type="checkbox"/>	

№	а	б	в	г
9		<input checked="" type="checkbox"/>		
10				<input checked="" type="checkbox"/>
11			<input checked="" type="checkbox"/>	
12	<input checked="" type="checkbox"/>			
13				
14				<input checked="" type="checkbox"/>
15		<input checked="" type="checkbox"/>		
16		<input checked="" type="checkbox"/>		

№	а	б	в	г
17		<input checked="" type="checkbox"/>		
18			<input checked="" type="checkbox"/>	
19	<input checked="" type="checkbox"/>			
20			<input checked="" type="checkbox"/>	
21				
22			<input checked="" type="checkbox"/>	
23		<input checked="" type="checkbox"/>		
24			<input checked="" type="checkbox"/>	

№	а	б	в	г
25				<input checked="" type="checkbox"/>
26	<input checked="" type="checkbox"/>			
27				<input checked="" type="checkbox"/>
28		<input checked="" type="checkbox"/>		
29		<input checked="" type="checkbox"/>		
30			<input checked="" type="checkbox"/>	
31				
32	<input checked="" type="checkbox"/>			

№	а	б	в	г
33		<input checked="" type="checkbox"/>		
34		<input checked="" type="checkbox"/>		
35			<input checked="" type="checkbox"/>	
36				<input checked="" type="checkbox"/>
37		<input checked="" type="checkbox"/>		
38	<input checked="" type="checkbox"/>			
39				<input checked="" type="checkbox"/>
40			<input checked="" type="checkbox"/>	

Задание 2. маx. 75 баллов

№	?	а	б	в	г	д
1	в	<input checked="" type="checkbox"/>	<input checked="" type="checkbox"/>	<input checked="" type="checkbox"/>	<input checked="" type="checkbox"/>	<input checked="" type="checkbox"/>
	н					

№	?	а	б	в	г	д
7	в	<input checked="" type="checkbox"/>	<input checked="" type="checkbox"/>	<input checked="" type="checkbox"/>	<input checked="" type="checkbox"/>	<input checked="" type="checkbox"/>
	н					

№	?	а	б	в	г	д
13	в	<input checked="" type="checkbox"/>	<input checked="" type="checkbox"/>	<input checked="" type="checkbox"/>	<input checked="" type="checkbox"/>	<input checked="" type="checkbox"/>
	н					

№	?	а	б	в	г	д
19	в	<input checked="" type="checkbox"/>	<input checked="" type="checkbox"/>	<input checked="" type="checkbox"/>	<input checked="" type="checkbox"/>	<input checked="" type="checkbox"/>
	н					

№	?	а	б	в	г	д
25	в	<input checked="" type="checkbox"/>	<input checked="" type="checkbox"/>	<input checked="" type="checkbox"/>	<input checked="" type="checkbox"/>	<input checked="" type="checkbox"/>
	н					

№	?	а	б	в	г	д
2	в	<input checked="" type="checkbox"/>	<input checked="" type="checkbox"/>	<input checked="" type="checkbox"/>	<input checked="" type="checkbox"/>	<input checked="" type="checkbox"/>
	н					

№	?	а	б	в	г	д
8	в	<input checked="" type="checkbox"/>	<input checked="" type="checkbox"/>	<input checked="" type="checkbox"/>	<input checked="" type="checkbox"/>	<input checked="" type="checkbox"/>
	н					

№	?	а	б	в	г	д
14	в	<input checked="" type="checkbox"/>	<input checked="" type="checkbox"/>	<input checked="" type="checkbox"/>	<input checked="" type="checkbox"/>	<input checked="" type="checkbox"/>
	н					

№	?	а	б	в	г	д
20	в	<input checked="" type="checkbox"/>	<input checked="" type="checkbox"/>	<input checked="" type="checkbox"/>	<input checked="" type="checkbox"/>	<input checked="" type="checkbox"/>
	н					

№	?	а	б	в	г	д
26	в	<input checked="" type="checkbox"/>	<input checked="" type="checkbox"/>	<input checked="" type="checkbox"/>	<input checked="" type="checkbox"/>	<input checked="" type="checkbox"/>
	н					

№	?	а	б	в	г	д
3	в	<input checked="" type="checkbox"/>	<input checked="" type="checkbox"/>	<input checked="" type="checkbox"/>	<input checked="" type="checkbox"/>	<input checked="" type="checkbox"/>
	н					

№	?	а	б	в	г	д
9	в	<input checked="" type="checkbox"/>	<input checked="" type="checkbox"/>	<input checked="" type="checkbox"/>	<input checked="" type="checkbox"/>	<input checked="" type="checkbox"/>
	н					

№	?	а	б	в	г	д
15	в	<input checked="" type="checkbox"/>	<input checked="" type="checkbox"/>	<input checked="" type="checkbox"/>	<input checked="" type="checkbox"/>	<input checked="" type="checkbox"/>
	н					

№	?	а	б	в	г	д
21	в	<input checked="" type="checkbox"/>	<input checked="" type="checkbox"/>	<input checked="" type="checkbox"/>	<input checked="" type="checkbox"/>	<input checked="" type="checkbox"/>
	н					

№	?	а	б	в	г	д
27	в	<input checked="" type="checkbox"/>	<input checked="" type="checkbox"/>	<input checked="" type="checkbox"/>	<input checked="" type="checkbox"/>	<input checked="" type="checkbox"/>
	н					

№	?	а	б	в	г	д
4	в	<input checked="" type="checkbox"/>	<input checked="" type="checkbox"/>	<input checked="" type="checkbox"/>	<input checked="" type="checkbox"/>	<input checked="" type="checkbox"/>
	н					

№	?	а	б	в	г	д
10	в	<input checked="" type="checkbox"/>	<input checked="" type="checkbox"/>	<input checked="" type="checkbox"/>	<input checked="" type="checkbox"/>	<input checked="" type="checkbox"/>
	н					

№	?	а	б	в	г	д
16	в	<input checked="" type="checkbox"/>	<input checked="" type="checkbox"/>	<input checked="" type="checkbox"/>	<input checked="" type="checkbox"/>	<input checked="" type="checkbox"/>
	н					

№	?	а	б	в	г	д
22	в	<input checked="" type="checkbox"/>	<input checked="" type="checkbox"/>	<input checked="" type="checkbox"/>	<input checked="" type="checkbox"/>	<input checked="" type="checkbox"/>
	н					

№	?	а	б	в	г	д
28	в	<input checked="" type="checkbox"/>	<input checked="" type="checkbox"/>	<input checked="" type="checkbox"/>	<input checked="" type="checkbox"/>	<input checked="" type="checkbox"/>
	н					

№	?	а	б	в	г	д
5	в	<input checked="" type="checkbox"/>	<input checked="" type="checkbox"/>	<input checked="" type="checkbox"/>	<input checked="" type="checkbox"/>	<input checked="" type="checkbox"/>
	н					

№	?	а	б	в	г	д
11	в	<input checked="" type="checkbox"/>	<input checked="" type="checkbox"/>	<input checked="" type="checkbox"/>	<input checked="" type="checkbox"/>	<input checked="" type="checkbox"/>
	н					

№	?	а	б	в	г	д
17	в	<input checked="" type="checkbox"/>	<input checked="" type="checkbox"/>	<input checked="" type="checkbox"/>	<input checked="" type="checkbox"/>	<input checked="" type="checkbox"/>
	н					

№	?	а	б	в	г	д
23	в	<input checked="" type="checkbox"/>	<input checked="" type="checkbox"/>	<input checked="" type="checkbox"/>	<input checked="" type="checkbox"/>	<input checked="" type="checkbox"/>
	н					

№	?	а	б	в	г	д
29	в	<input checked="" type="checkbox"/>	<input checked="" type="checkbox"/>	<input checked="" type="checkbox"/>	<input checked="" type="checkbox"/>	<input checked="" type="checkbox"/>
	н					

№	?	а	б	в	г	д
6	в	<input checked="" type="checkbox"/>	<input checked="" type="checkbox"/>	<input checked="" type="checkbox"/>	<input checked="" type="checkbox"/>	<input checked="" type="checkbox"/>
	н					

№	?	а	б	в	г	д
12	в	<input checked="" type="checkbox"/>	<input checked="" type="checkbox"/>	<input checked="" type="checkbox"/>	<input checked="" type="checkbox"/>	<input checked="" type="checkbox"/>
	н					

№	?	а	б	в	г	д
18	в	<input checked="" type="checkbox"/>	<input checked="" type="checkbox"/>	<input checked="" type="checkbox"/>	<input checked="" type="checkbox"/>	<input checked="" type="checkbox"/>
	н					

№	?	а	б	в	г	д
24	в	<input checked="" type="checkbox"/>	<input checked="" type="checkbox"/>	<input checked="" type="checkbox"/>	<input checked="" type="checkbox"/>	<input checked="" type="checkbox"/>
	н					

№	?	а	б	в	г	д
30	в	<input checked="" type="checkbox"/>	<input checked="" type="checkbox"/>	<input checked="" type="checkbox"/>	<input checked="" type="checkbox"/>	<input checked="" type="checkbox"/>
	н					

Задание 3. маx. 30 баллов

1. маx. 3 балла

Бол-нь	1	2	3	4	5
Особенности	А		<input checked="" type="checkbox"/>		
	Б				<input checked="" type="checkbox"/>
	В	<input checked="" type="checkbox"/>			
	Г			<input checked="" type="checkbox"/>	
	Д				<input checked="" type="checkbox"/>

(по 0,5 б.) = _____

2. маx. 4,5 балла

Цифра	1	2	3	4	5	6	7	8	9
Стади ЖЦ	А							<input checked="" type="checkbox"/>	
	Б	<input checked="" type="checkbox"/>							
	В								<input checked="" type="checkbox"/>
	Г								<input checked="" type="checkbox"/>
	Д			<input checked="" type="checkbox"/>					
	Е								<input checked="" type="checkbox"/>
	Ж	<input checked="" type="checkbox"/>							
	З								<input checked="" type="checkbox"/>

(по 0,5 б.) = _____

3. маx. 4 балла

Рис.	1	2	3	4
Ст-ра Вид	А	<input checked="" type="checkbox"/>		
	Б			<input checked="" type="checkbox"/>
	В			<input checked="" type="checkbox"/>
	Г			<input checked="" type="checkbox"/>
	Д			<input checked="" type="checkbox"/>
	Е	<input checked="" type="checkbox"/>		
	Ж		<input checked="" type="checkbox"/>	
	З			<input checked="" type="checkbox"/>

(по 0,5 б.) = _____

4. маx. 4 балла

Отв-ие	1	2	3	4	5	6	7	8
Функции	А			<input checked="" type="checkbox"/>				
	Б	<input checked="" type="checkbox"/>	<input checked="" type="checkbox"/>		<input checked="" type="checkbox"/>		<input checked="" type="checkbox"/>	
	В	<input checked="" type="checkbox"/>			<input checked="" type="checkbox"/>		<input checked="" type="checkbox"/>	

(по 0,5 б.) = _____

5. маx. 3 балла

Группа	1	2	3	4	5	6
Схема строения	А				<input checked="" type="checkbox"/>	
	Б			<input checked="" type="checkbox"/>		
	В	<input checked="" type="checkbox"/>				
	Г			<input checked="" type="checkbox"/>		
	Д					<input checked="" type="checkbox"/>

(по 0,5 б.) = _____

6. маx. 4 балла

Ткани	1	2	3	4	5	6	7	8
Зар-елстки	А							<input checked="" type="checkbox"/>
	Б	<input checked="" type="checkbox"/>						
	В	<input checked="" type="checkbox"/>						<input checked="" type="checkbox"/>

(по 0,5 б.) = _____

7. маx. 3 балла

Пр-ли	1	2	3	4	5	6
Континент	А		<input checked="" type="checkbox"/>			
	Б	<input checked="" type="checkbox"/>				
	В			<input checked="" type="checkbox"/>		
	Г				<input checked="" type="checkbox"/>	
	Д					<input checked="" type="checkbox"/>
	Е					<input checked="" type="checkbox"/>

(по 0,5 б.) = _____

8. маx. 2,5 балла

Пос-ть	1	2	3	4	5
Виды сигналов	А		<input checked="" type="checkbox"/>		
	Б			<input checked="" type="checkbox"/>	
	В		<input checked="" type="checkbox"/>		
	Д	<input checked="" type="checkbox"/>			<input checked="" type="checkbox"/>

(по 0,5 б.) = _____

9. маx. 2,5 балла

Ст-ра	1	2	3	4	5	
Названия структуры	А				<input checked="" type="checkbox"/>	
	Б					
	В			<input checked="" type="checkbox"/>		
	Г				<input checked="" type="checkbox"/>	
	Д		<input checked="" type="checkbox"/>			
	Е	<input checked="" type="checkbox"/>				
	Ж					
З				<input checked="" type="checkbox"/>		

(по 0,5 б.) = _____

Итого: $83 + 0,5 = 83,5$

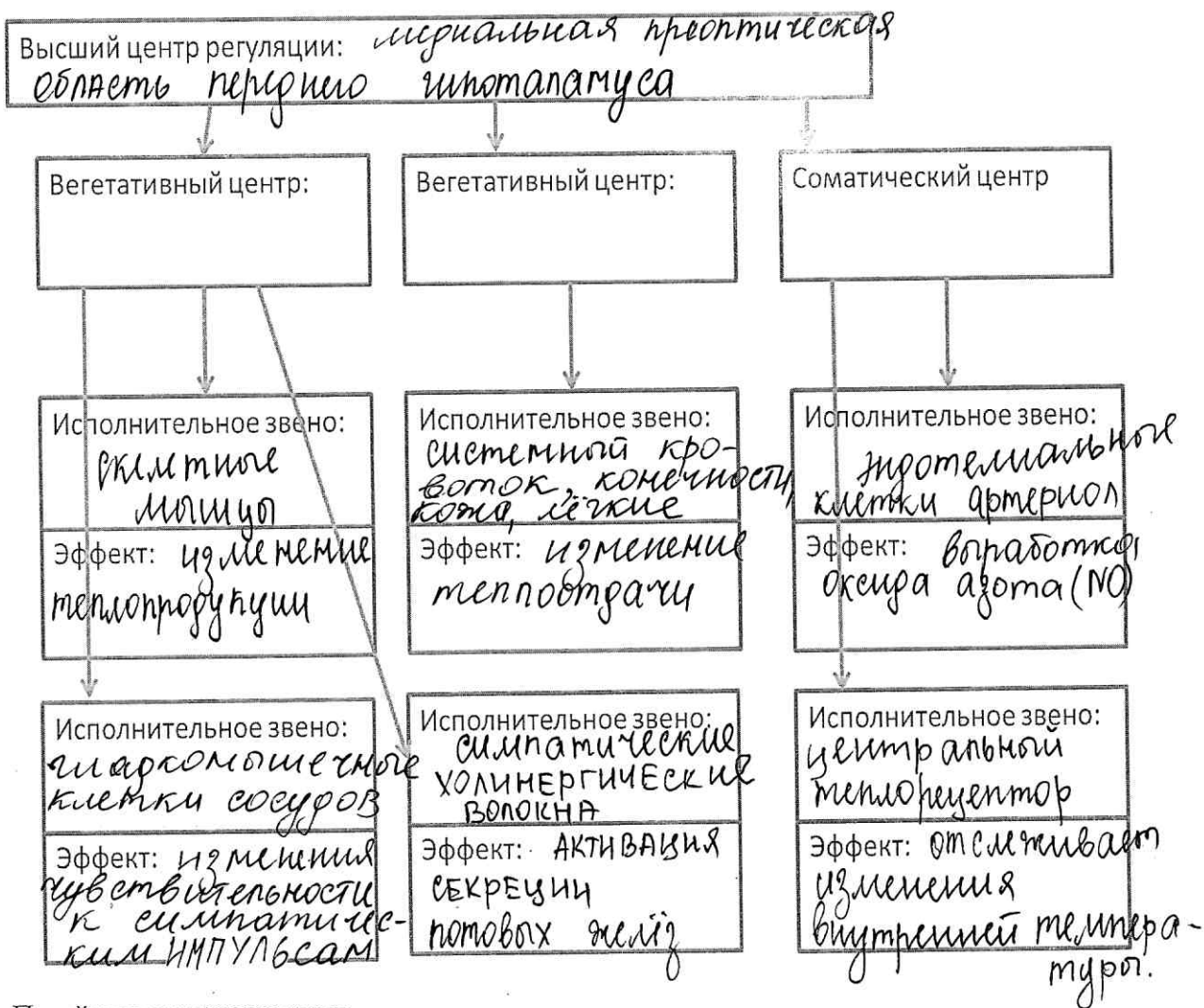
Проверили: *Маманова*
Вилерадова

ЛИСТ ОТВЕТОВ
на задания практического тура регионального этапа
XXXVI Всероссийской олимпиады школьников по биологии 2020 г.
10 класс (вариант 1)

БИОЛОГИЯ ЧЕЛОВЕКА

Задание 1 (12 баллов). Терморегуляция

Задание 1.1 (4 балла). Воспользовавшись текстом, приведенным в Задании, заполните схему нервной регуляции температуры у млекопитающих:



Перейдите к эксперименту:

Задание 1.2 (1,5 балла). Положите левую руку на лист белой бумаги. Внимательно исследуйте руку, запишите результаты наблюдений в матрице ответов.

Цвет руки (подчеркните)	<u>Бледная</u>	красная
Кожа (подчеркните)	Влажная	<u>сухая</u>
Температура руки (приложите к шее)	Теплая	<u>холодная</u>
Частота пульса (уд/мин): <u>67</u>	брадикардия	тахикардия
		<u>норма</u>

Задание 1.3 (2,5 балла). Поднимите руку, ассистент принесет вам емкость с горячей водой (температурой 45- 50 оС). Замерьте температуру воды: 47°. Окуните левую руку в емкость водой. Через 1 минуту, либо при появлении неприятных ощущений, выньте руку и вытрите сухой салфеткой. Примерно еще через минуту проведите наблюдения на левой руке.

Признак /параметр	Подчеркните наиболее подходящее значение			
Цвет левой руки	<u>Бледнее</u>		<u>краснее</u>	
Цвет правой руки	<u>Бледнее</u>		<u>краснее</u>	
Частота пульса (уд/мин): <u>64</u>		брадикардия	тахикардия	<u>норма</u>

Задание 1.4 (4 балла). Используя составленную Вами схему терморегуляции и результаты проведенного эксперимента, заполните Таблицу ниже:

Изменение параметра в результате опыта:	Увеличение	Снижение	Нет изменений
Активность симпатических центров ствола мозга	✓		
Активность парасимпатических волокон руки		✓	
Активность мотонейронов руки	✓		
Активность потовых желез	✓		
Кровоток через кожные капилляры	✓		
Кровоток через артериовенозные анастомозы			✓
Возбудимость сино-атриального узла сердца		✓	
Выброс оксида азота	✓		

Задание 2 (8 баллов). Гистологическое строение элементов сердечно-сосудистой системы.

буква:	Название структуры	Присутствие структуры отметьте знаком «X»			
		Предсердие	Сонная артерия	Сонная артерия с атеросклеротической бляшкой	Капилляр капсулы Шумлянского-Боумана
	Подоцит (с базальной мембраной)		X	X	X
	Макрофаг (тканевой базофил)		X		X
	Гладкая мышечная ткань	X	X	X	X
	Хрящевая ткань				X
	Кардиомиоцит	X			X
	Химический синапс	X			
	Волокнистая соединительная ткань	X	X	X	
	Поперечно-полосатая скелетная мышечная ткань				

Фамилия _____
 Имя _____
 Район _____
 Шифр _____

Шифр 10-07
 Баллы 18
 Рабочее место № 4

Задания практического тура регионального этапа XXXVI Всероссийской олимпиады школьников по биологии. 2019-20 уч. год. 10 класс

ЗООЛОГИЯ ПОЗВОНОЧНЫХ (макс. 20 баллов)

ЗАДАНИЕ 1. (макс. 8 баллов)

1. Рассмотрите предложенный череп млекопитающего животного. Определите, к какому отряду принадлежит данный объект (2 балла). /Рабочий № объекта 4 /

Отряд Ишчики

2. Особенности зубов млекопитающих (число, особенности расположения, степень дифференцировки, сочетание типов зубов и т.д.) служит одним из систематических признаков. Запишите зубную формулу объекта (4 балла).

Зубная формула $I \frac{3}{3} C \frac{1}{1} P \frac{3}{3} M \frac{2}{2}$

3. Определите, к какой экологической группе по типу питания относится данный объект. Укажите знаком X положение объекта в соответствующей графе таблицы (2 балла).

Плотноядное животное		Растительноядное животное			Смешанноядное (употребляет и растительный, и животный корм)
Хищник	Насекомоядное	Преимущественно травоядное	Питается преимущественно семенами	Поедающее преимущественно ветви, кору, листья	
X					

ЗАДАНИЕ 2 (макс. 12 баллов).

Выясните систематическое положение двух объектов, вписав для каждого из них русские (или латинские названия таксонов). Определите по специфическим признакам место этих животных в пищевой цепи, значение в природе и жизни человека.

Ранг таксона	Объект 1 /рабочий № <u>21</u>	Объект 2 /рабочий № <u>21</u>
Тип	ХОРДОВОЕ	ХОРДОВОЕ
Подтип	ПОЗВОНОЧНОЕ	ПОЗВОНОЧНОЕ
Класс	ПТИЦЫ	ПРЕСМЫКАЮЩИЕСЯ
Отряд	ГУСИНОЕ	ЯЩЕРИЦЫ
Место в пищевой цепи	консумент I-II порядка	консумент I порядка
Значение в природе и для человека	для человека - охота; в природе служат добычей для хищников	значение для человека невелико; в природе является составным элементом в цепи питания

Фамилия _____
 Имя _____
 Район _____
 Шифр _____

Шифр 10-07
 Рабочее место № 75
 Итого баллов _____

ЛИСТ ОТВЕТА
 на задания практического тура регионального этапа
XXXVI Всероссийской олимпиады школьников по биологии 2020 г.
 10 класс (вариант 1)

МОРФОЛОГИЯ И АНАТОМИЯ РАСТЕНИЙ

Ответ 1. Возраст побега 11 лет. 08.

Ответ 2. Выберите из предложенных те морфологические признаки, по которым Вы ориентировались при определении возраста ветви и обозначьте их знаком V:

Положение конечной почки	<input checked="" type="checkbox"/>
Количество междоузлий	<input checked="" type="checkbox"/>
Количество узлов	<input checked="" type="checkbox"/>
Число листовых рубцов	<input checked="" type="checkbox"/>
Число почечных чешуй	<input type="checkbox"/>
Число почечных колец	<input checked="" type="checkbox"/>
Количество листовых следов	<input checked="" type="checkbox"/>
Количество пазушных почек	<input type="checkbox"/>

18.

Ответ 3. Конечная почка побега является

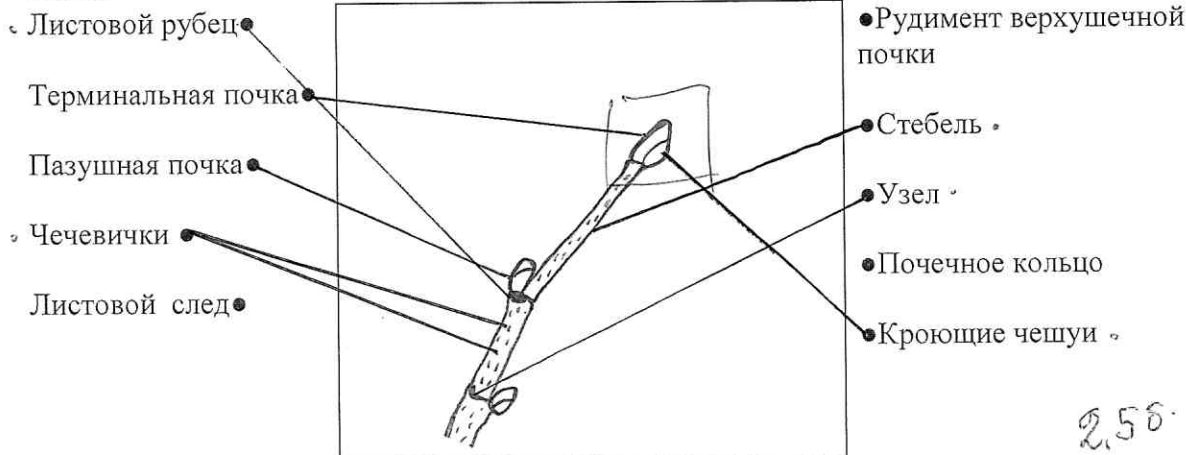
Пазушной	<input checked="" type="checkbox"/>
Терминальной	<input checked="" type="checkbox"/>

08.

Обоснование ответа 3: Почка является терминальной, т.к. она расположена на верхушке побега, а не в пазухе листа.

08. . 1,5 балла

Рис 1.



2,58.

Ответ 4. Почка выданного Вам объекта является:

закрытой	✓	Вегетативно-генеративной	✓
открытой		выводковой	
вегетативной	✓	придаточной	
генеративной		сериальной	

18.

Рис.2

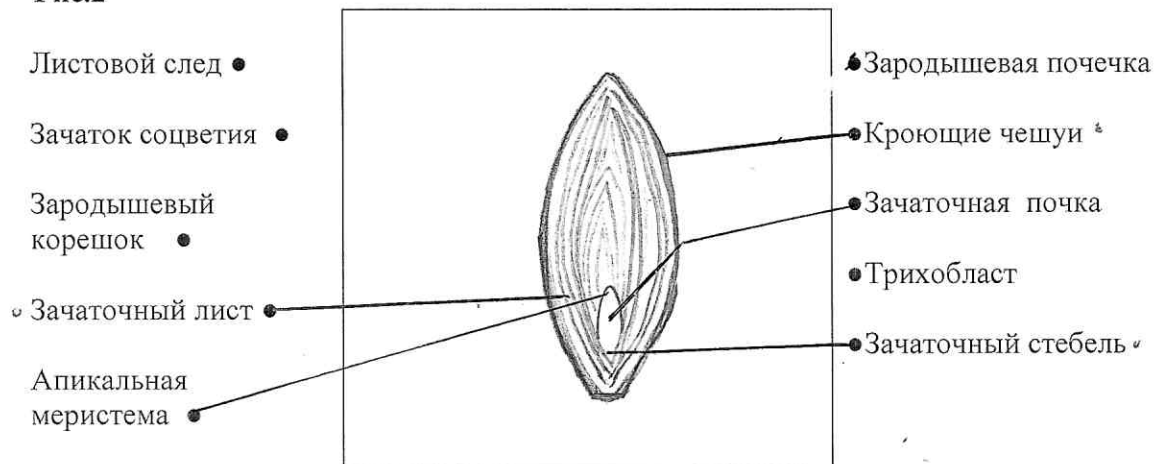
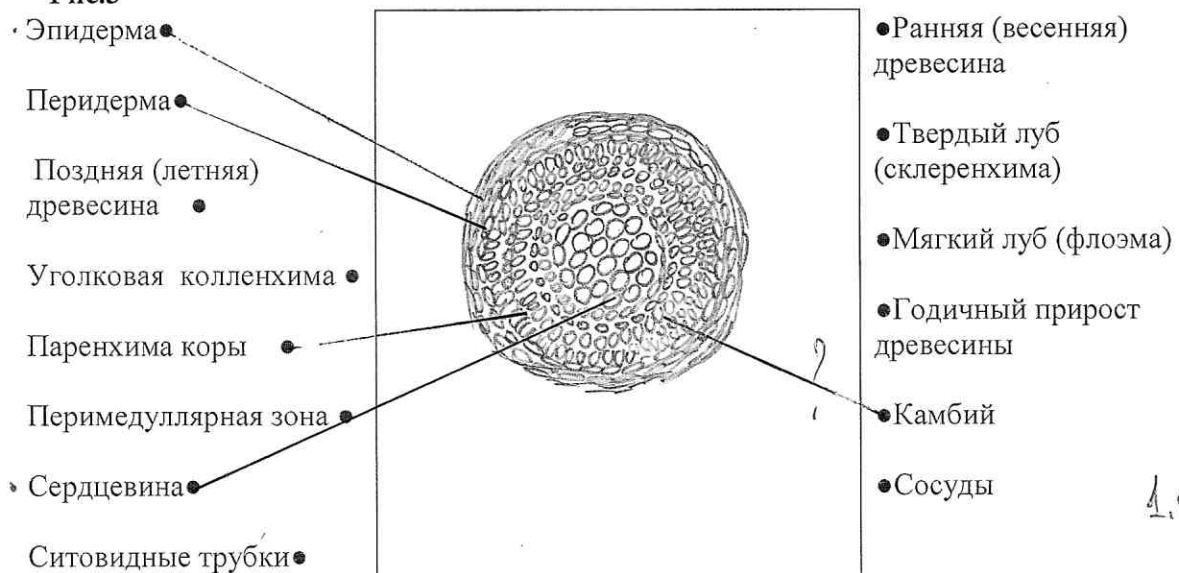


Рис.3



Ответ 5. Возраст побега по анатомическому строению: 11 ЛЕТ 08

Ответ 6. 1,53 08

Ответ 7. 3 1,5 00

ВСЕГО 20 Баллов